

Valvole smart On/Off



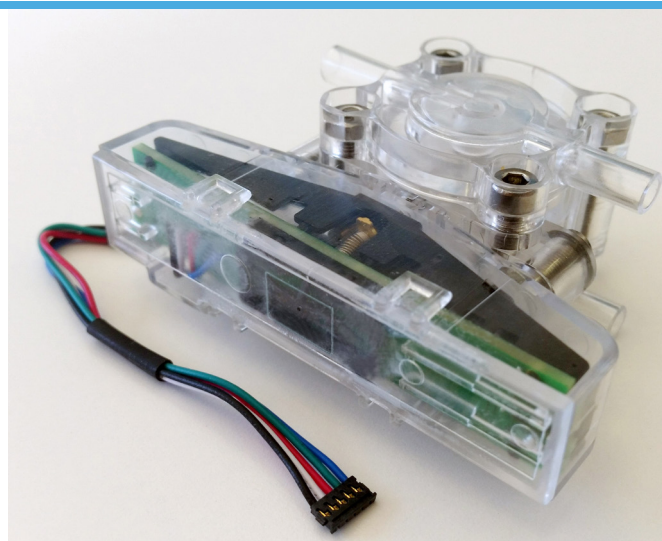
Per saperne di più

Le valvole smart on/off di Dolphin Fluidics sono valvole a 2 vie, normalmente chiuse, a separazione totale, per l'erogazione e la miscelazione di liquidi e gas. I nostri dispositivi sono la soluzione più intelligente, igienica, leggera ed efficiente per controllare i flussi.

Ogni prodotto può essere totalmente personalizzato nelle sue interfacce, prestazioni fluidiche, controllo elettronico in base alle necessità applicative.

Vantaggi:

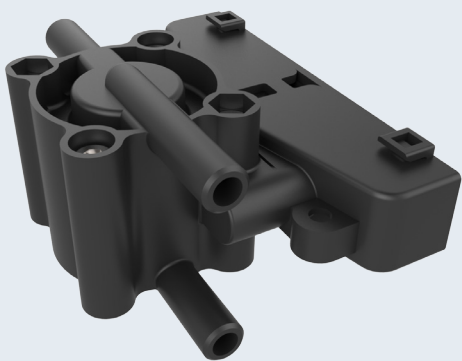
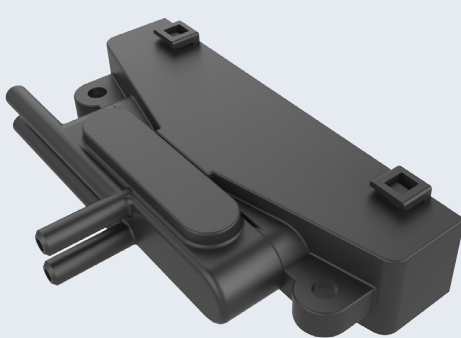
- Valvola di erogazione e miscelazione aria/liquido
- Controllo On/Off
- Ingombro e peso ridotto, 10 volte più leggere rispetto alle valvole esistenti
- Sistema di tenuta affidabile a separazione totale
- Attuatore a basso consumo energetico, 20 volte in meno rispetto alle valvole esistenti
- Azionamento silenzioso
- Design brevettato
- Conformità materiali NSF/FDA



APPLICAZIONI PRINCIPALI

- Alimentare
- Apparecchiature medicali
- Analitica e diagnostica
- Agricoltura
- Elettrodomestici
- Industriali

INFORMAZIONI TECNICHE

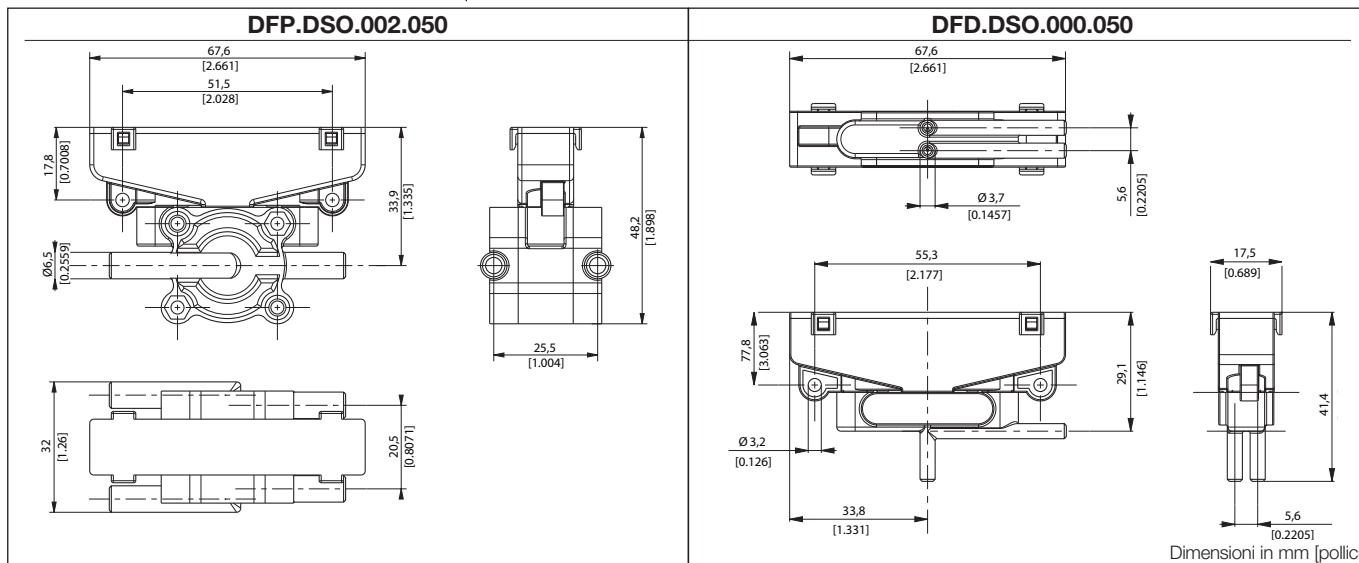
DFP.DSO.002.050	DFD.DSO.000.050
	
Valvola pilota a due stadi	Valvola diretta
Due canali NC 2/2 indipendenti	
Valvola a separazione totale	
Controllo On/Off	
100% duty cycle e funzionamento continuo	
Aria o liquido	
Materiali del corpo: POM, PEEK, PPS, PP, PPO, PA	
Materiali della tenuta: EPDM, FPM, VMQ, PTFE, SBR, FFPM, NBR	

PRESTAZIONI FLUIDICHE

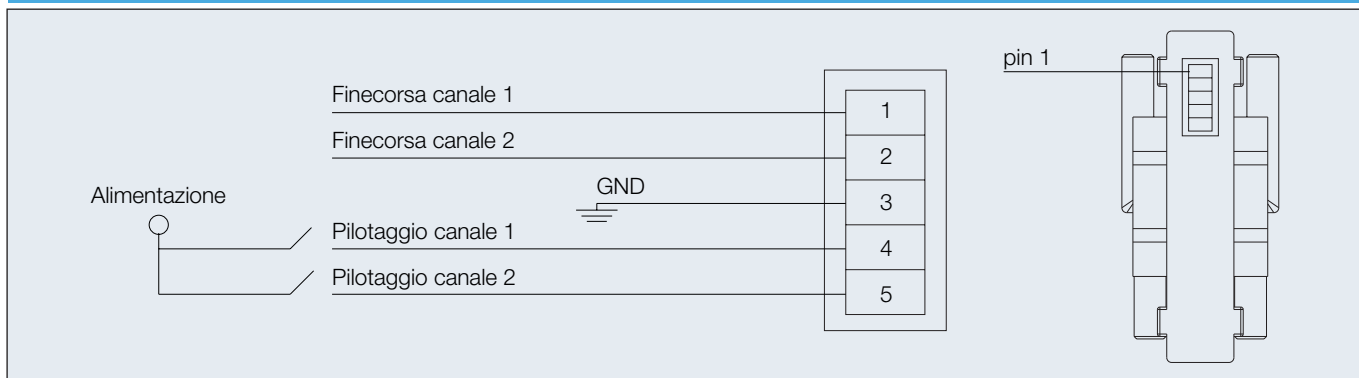
	DFP.DSO.002.050	DFD.DSO.000.050
ΔP min.	0.2 bar	0 bar
ΔP max.	5 bar	5 bar
Kv	0.27 m ³ /h/bar	0.008 m ³ /h/bar
Diametro orificio	4 mm	0.8 mm
Montaggio	Qualsiasi direzione	Qualsiasi direzione
Attacco fluidico	Barbed (altri su richiesta)	Barbed (altri su richiesta)
Temperatura fluido	$\leq 130^{\circ}\text{C}$	$\leq 130^{\circ}\text{C}$
Temperatura ambiente	$-10^{\circ}\text{C} \dots +65^{\circ}\text{C}$	$-10^{\circ}\text{C} \dots +65^{\circ}\text{C}$

CARATTERISTICHE ATTUATORE

Tensione di alimentazione	2 - 5 VDC
Corrente di alimentazione	150 mA
Corrente massima I _{MAX}	250 mA
Potenza di alimentazione	0.3 - 0.6 W
Potenza di mantenimento	0.15 W
Tempo di attuazione	150 ms
Vita utile prevista	Milioni di cicli (in base all'applicazione)



PINOUT ATTUATORE



Dolphin Fluidics si riserva il diritto di modificare le specifiche indicate in questo manuale in qualsiasi momento e senza preavviso.