

Valvole smart proporzionali ad alta pressione



Per saperne di più

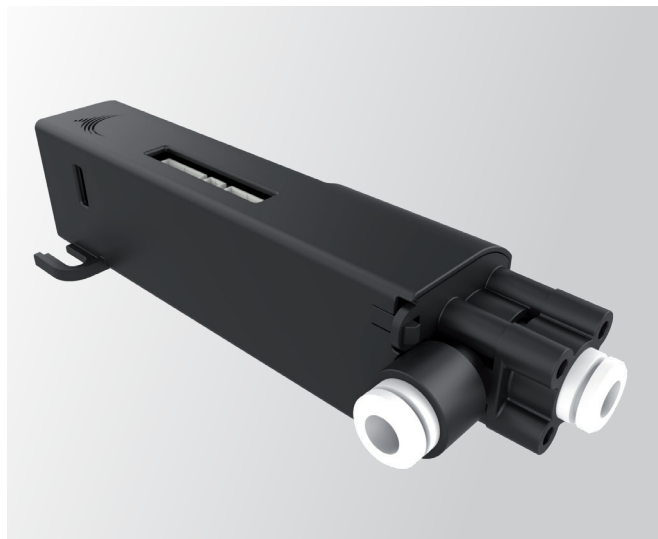
Le valvole proporzionali smart ad alta pressione di sono valvole a 2 vie, normalmente chiuse e a separazione totale in grado di dosare, miscelare ed erogare liquidi con grande precisione.

L'elettronica di controllo integrata presenta capacità sensoriali di controllo e comunicazione permettendo la gestione, la manutenzione e lo scambio dei dati relativi alle prestazioni fluidiche anche da remoto. La valvola smart di Dolphin Fluidics è la soluzione più intelligente, più pulita, più leggera e più efficiente per controllare il flusso di un liquido ad alta pressione in modo proporzionale ad anello chiuso.

Ogni prodotto può essere totalmente personalizzato nelle sue interfacce meccaniche, fluidiche ed elettroniche.

Vantaggi:

- Valvola di dosaggio, miscelazione ed erogazione di liquido ad alta pressione
- Controllo proporzionale ad anello chiuso
- Miniaturizzate e a basso peso, 10 volte più leggere rispetto alle valvole esistenti
- Sistema di tenuta affidabile a separazione totale
- Attuatore a basso consumo energetico, 20 volte in meno rispetto alle valvole esistenti
- Azionamento silenzioso
- Comunicazione dati wireless, manutenzione e controllo da remoto
- Design brevettato
- Conformità materiali NSF/FDA



APPLICAZIONI PRINCIPALI

- Alimentare e bevande
- Elettrodomestici
- Apparecchiature medicali
- Industriali
- Agricoltura

INFORMAZIONI TECNICHE

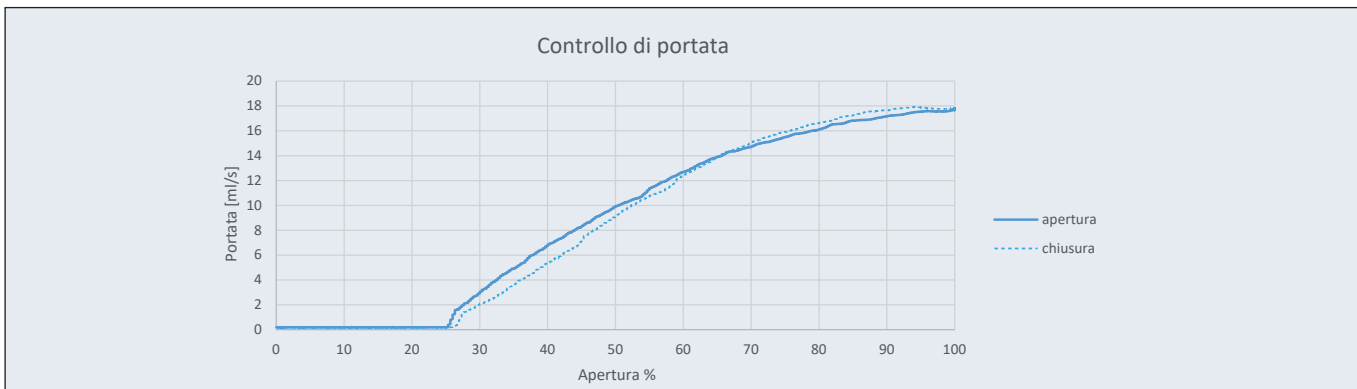
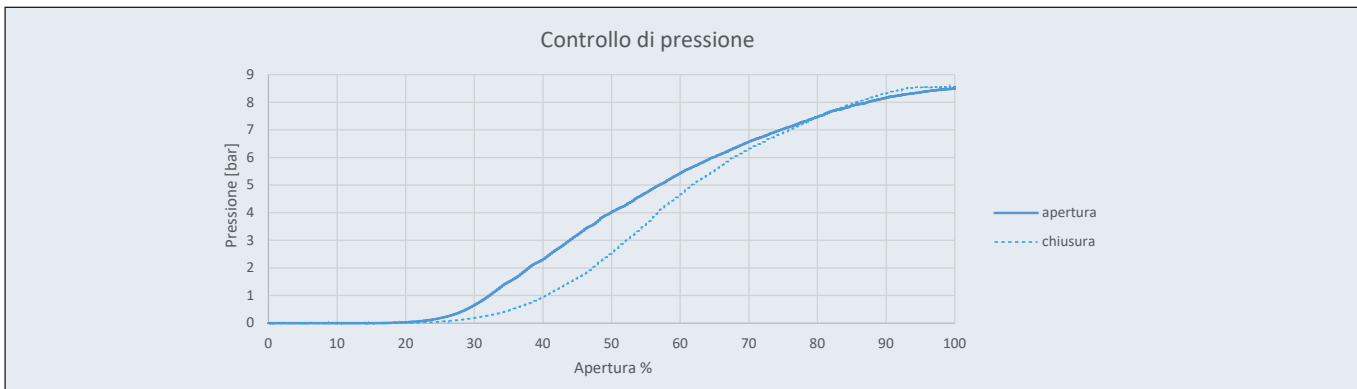
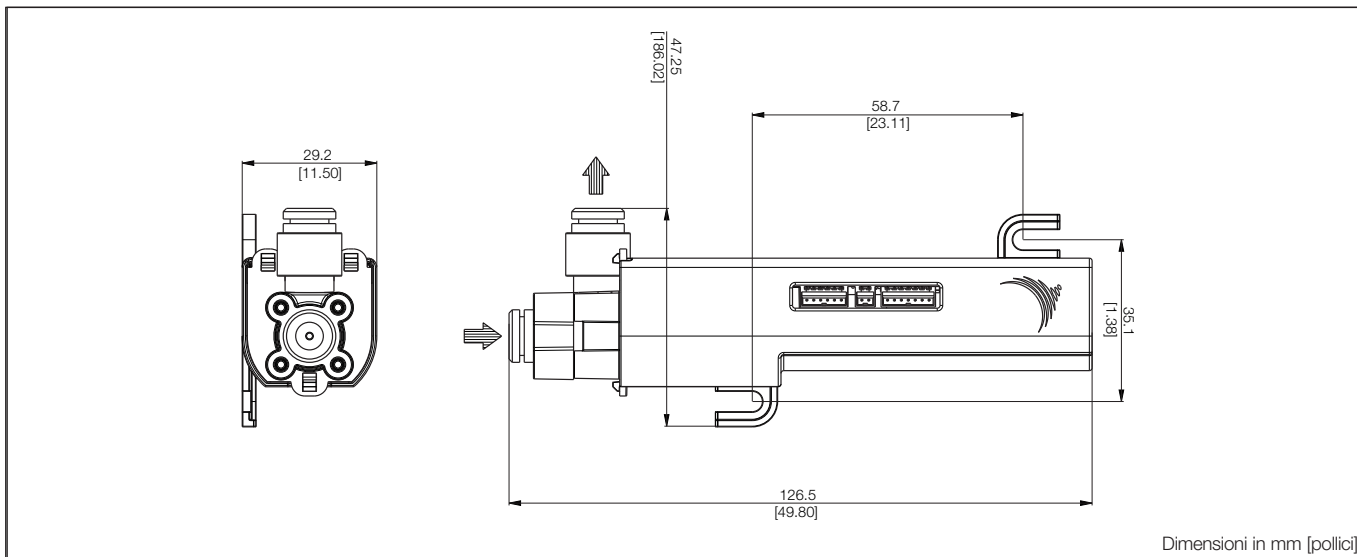
Valvola diretta NC 2/2
Valvola a separazione totale
Controllo proporzionale ad anello chiuso
100% duty cycle e funzionamento continuo
Liquido
Materiali del corpo: POM, PEEK, PPS, PP, PPO, PA
Materiali della tenuta: EPDM, FPM, VMQ, PTFE, SBR, FFKM, NBR

PRESTAZIONI FLUIDICHE

ΔP min.	0 bar
ΔP max.	12 bar
Kv	$0.05 \text{ h}^{-1} \text{ bar}^{-1/2} \text{ m}^3$
Diametro orifizio	1.3 mm
Montaggio	Qualsiasi direzione
Attacco fluidico	Push fit 6/4
Temperatura d'esercizio	-10 °C... +65 °C
Temperatura fluido	- 10 °C... +130 °C

CARATTERISTICHE ELETTRONICHE

Tensione di alimentazione	5 - 24 VDC
Potenza di alimentazione	< 1.00 W @ 5 VDC
Potenza in stand-by	0.15 W @ 5 VDC
Tempo di attuazione	300 ms
Vita utile prevista	Milioni di cicli (in base all'applicazione)
Input controllo proporzionale	Analogico / Digitale / PWM / Seriale RS-485/ I ² C / BLE
Ingressi sensori	Analogico / Impulsi / I ² C
Comunicazione e interfaccia utente	Seriale RS-485 / I ² C / BLE / I/O Digitale / LED di stato



Dolphin Fluidics si riserva il diritto di modificare le specifiche indicate in questo manuale in qualsiasi momento e senza preavviso.